

## TANQUE DE POLIETILENO DE 5000 L REFORZADO

Los depósitos o tanques de almacenamiento Fertinova están diseñados para contener fertilizantes líquidos de casi cualquier tipo y gran número de otros productos químicos compatibles con el polietileno. Los tanques de la serie reforzada:



- Están fabricados por moldeo rotacional con polietileno lineal DOWLEX. Polietileno virgen, apto además para uso alimentario.
- Disponen de válvula salida de 2" de Polipropileno reforzado con fibra de vidrio, juntas de Vitón y asientos de Teflón montada en fábrica. La misma no sobresale de las dimensiones del tanque por lo que está protegida de los golpes.



- Contienen aditivos contra las radiaciones ultravioletas, lo que permite dejarlos a la intemperie y los mantiene en perfecto estado durante una larga vida.
- Son fabricados en una pieza, sin soldaduras.
- Permiten almacenar líquidos de una densidad máxima de 1,85 Kg./dm<sup>3</sup>
- No necesitan mantenimiento. Son aptos para ser enterrados en el caso de almacenamiento de agua.

### Características:

Deposito de PE rotomoldeado. / Boca superior Ø 400 mm.

Color de depósito celeste Herogra.

Capacidad (l.): 5000 / Peso (Kg.): 166,4 ± 2 %

### Dimensiones (mm.):

Diámetro: 1930 / Altura: 2080



Fertinova, S.L.  
 Polígono Juncaril 18220 Albolote – Granada  
 Tlfno: +34 958 49 00 02  
 Fax: +34 958 49 04 57  
 Email: fertinova@herogra.com

## TANQUE DE POLIETILENO DE 5000 L REFORZADO

### Accesorios incluidos:

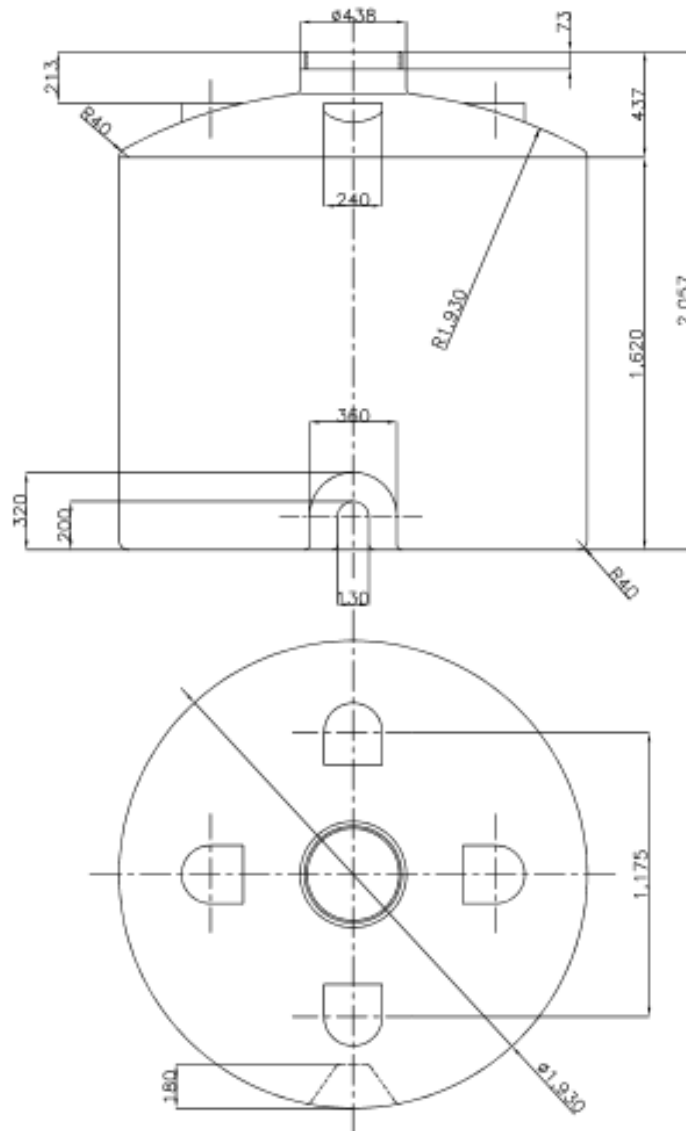
Tapa Ø 400 roscada negra c/ junta.

Racor pasamuros + Válvula Polipropileno-Vitón-Teflón 2" **INSTALADOS**

Válvula descompresión hongo para aireación.

### Observaciones:

Densidad máxima del producto a almacenar 1,85 gr./ml.



Fertinova, S.L.  
Polígono Juncaril 18220 Albolote – Granada  
Tlfno: +34 958 49 00 02  
Fax: +34 958 49 04 57  
Email: fertinova@herogra.com